



## ประกาศเทศบาลตำบลสะพลี

เรื่อง การเปิดเผยราคากลางและการคำนวณราคากลางสำหรับการประกวดราคาซื้อ  
โครงการจัดซื้อคอมพิวเตอร์พร้อมอุปกรณ์และติดตั้ง ในเขตเทศบาลตำบลสะพลี  
ตำบลสะพลี อำเภอปะทิว จังหวัดชุมพร ด้วยวิธีประกวดราคาอิเล็กทรอนิกส์ (e-bidding)

ตามหนังสือกรมบัญชีกลาง ด่วนที่สุด ที่ กค ๐๔๓๓.๒/ว๒๐๖ ลงวันที่ ๑ พฤษภาคม ๒๕๖๒  
แจ้งแนวทางการประกาศรายละเอียดข้อมูลราคากลางและการคำนวณราคากลางสำหรับการจัดซื้อจัดจ้าง  
ของหน่วยงานภาครัฐ เพื่อให้หน่วยงานของรัฐดำเนินการประกาศรายละเอียดข้อมูลราคากลางและ  
การคำนวณราคากลางสำหรับการจัดซื้อจัดจ้างของหน่วยงานของรัฐเป็นไปในแนวทางเดียวกัน และสอดคล้องกับ  
แนวทางปฏิบัติตามพระราชบัญญัติการจัดซื้อจัดจ้างและการบริหารพัสดุภาครัฐ พ.ศ. ๒๕๖๐ และระเบียบที่ออก  
ตามความในพระราชบัญญัติการจัดซื้อจัดจ้างและการบริหารพัสดุภาครัฐ พ.ศ. ๒๕๖๐ และได้กำหนดให้หน่วยงาน  
ของรัฐประกาศรายละเอียดข้อมูลราคากลางและคำนวณราคากลางสำหรับการจัดซื้อจัดจ้างที่มีวงเงินเกิน  
๕๐๐,๐๐๐ บาท ไว้ในเว็บไซต์ของหน่วยงานของรัฐและเว็บไซต์ศูนย์ข้อมูลการจัดซื้อจัดจ้างภาครัฐ  
[www.gprocurement.go.th](http://www.gprocurement.go.th) ของกรมบัญชีกลาง นั้น

เทศบาลตำบลสะพลี ได้จัดทำราคากลางสำหรับการประกวดราคาซื้อโครงการจัดซื้อคอมพิวเตอร์  
พร้อมอุปกรณ์และติดตั้ง ในเขตเทศบาลตำบลสะพลี ตำบลสะพลี อำเภอปะทิว จังหวัดชุมพร ด้วยวิธี  
ประกวดราคาอิเล็กทรอนิกส์ (e-bidding) จำนวนเงินงบประมาณ ๑,๘๐๐,๐๐๐.๐๐ บาท (หนึ่งล้านแปดแสน  
บาทถ้วน) จำนวนเงินราคากลาง ๑,๖๙๙,๐๑๘.- บาท (หนึ่งล้านหกแสนเก้าหมื่นเก้าพันสิบแปดบาทถ้วน) จึงขอ  
เปิดเผยข้อมูลราคากลางและการคำนวณราคากลางการจัดซื้อจัดจ้างดังกล่าวข้างต้นรายละเอียดตาม  
เอกสารแนบท้ายประกาศนี้

จึงประกาศเพื่อทราบโดยทั่วกัน

ประกาศ ณ วันที่ ๕ เดือน กันยายน พ.ศ. ๒๕๖๗

(นายกฤษฎา โลพิศ)

นายกเทศมนตรีตำบลสะพลี

## ร่างรายละเอียดขอบเขตของงานทั้งโครงการ (Terms of Reference : TOR)

### ๑. ข้อมูลเกี่ยวกับโครงการ

๑.๑ ชื่อโครงการ ประกวดราคาซื้อโคมไฟถนนแอลอีดี พร้อมอุปกรณ์และติดตั้ง ในเขตเทศบาลตำบลสะพลี ตำบลสะพลี อำเภอปะทิว จังหวัดชุมพร ด้วยวิธีประกวดราคาอิเล็กทรอนิกส์ (e-bidding)

#### ๑.๒ ความเป็นมา

ตามมติประชุมสภาเทศบาลตำบลสะพลี สมัยวิสามัญ สมัยที่ ๑ ประจำปี พ.ศ. ๒๕๖๗ เมื่อวันที่ ๑๒ มิถุนายน ๒๕๖๗ เวลา ๐๙.๐๐ น. ณ ห้องประชุมสภาเทศบาลตำบลสะพลี ได้มีมติเห็นชอบอนุมัติให้จ่ายขาดเงินสะสม โครงการจัดซื้อโคมไฟถนนแอลอีดี พร้อมอุปกรณ์และติดตั้ง ในเขตเทศบาลตำบลสะพลี ตำบลสะพลี อำเภอปะทิว จังหวัดชุมพร โดยตั้งจ่ายเป็นรายการใหม่ งบประมาณอนุมัติไว้ เป็นเงิน

๑,๘๐๐,๐๐๐.๐๐ บาท (หนึ่งล้านแปดแสนบาทถ้วน) จำนวน ๑ โครงการ ดังนี้

๑. โครงการจัดซื้อโคมไฟถนนแอลอีดี พร้อมอุปกรณ์และติดตั้ง ในเขตเทศบาลตำบลสะพลี ตำบลสะพลี อำเภอปะทิว จังหวัดชุมพร โดยดำเนินการปรับปรุงไฟฟ้าและแสงสว่าง งานติดตั้งโคมไฟถนนชนิด LED Streetlight แบบ (Warm white) แสงเหลืองส้ม หรือ (Daylight) แสงขาวนวล ขนาดไม่ต่ำกว่า ๑๒๐ วัตต์ จำนวน ๑๐๐ โคม โดยติดตั้งแทนโคมไฟฟ้าสาธารณะเดิมหรือติดตั้งเพิ่มเติม เป็นเงิน

๑,๘๐๐,๐๐๐.๐๐ บาท (หนึ่งล้านแปดแสนบาทถ้วน)

#### ๑.๓ วัตถุประสงค์

๑. เพื่ออำนวยความสะดวกและเพิ่มความปลอดภัยให้กับประชาชนต่อการคมนาคมในเวลากลางคืน

๒. เพื่อป้องกันการเกิดอุบัติเหตุในการใช้ถนน

๓. เพื่อป้องกันการเกิดอาชญากรรม

๔. เพื่อลดการใช้พลังงาน และช่วยรักษาทรัพยากรธรรมชาติ

๑.๔ วงเงินงบประมาณ/วงเงินที่ได้รับจัดสรร ๑,๘๐๐,๐๐๐.๐๐ บาท (หนึ่งล้านแปดแสนบาทถ้วน)

### ๒. คุณสมบัติของผู้ยื่นข้อเสนอ

๒.๑ มีความสามารถตามกฎหมาย

๒.๒ ไม่เป็นบุคคลล้มละลาย

๒.๓ ไม่อยู่ระหว่างเลิกกิจการ

๒.๔ ไม่เป็นบุคคลซึ่งอยู่ระหว่างถูกระงับการยื่นข้อเสนอหรือทำสัญญากับหน่วยงานของรัฐไว้ชั่วคราวตามที่ประกาศเผยแพร่ในระบบเครือข่ายสารสนเทศของกรมบัญชีกลาง

๒.๕ ไม่เป็นบุคคลซึ่งถูกระงับไว้ในบัญชีรายชื่อผู้ทำงานและได้แจ้งเวียนชื่อให้เป็นผู้ทำงานของหน่วยงานของรัฐในระบบเครือข่ายสารสนเทศของกรมบัญชีกลาง ซึ่งรวมถึงนิติบุคคลที่ผู้ทำงานเป็นหุ้นส่วนผู้จัดการ กรรมการผู้จัดการ ผู้บริหาร ผู้มีอำนาจในการดำเนินงานในกิจการของนิติบุคคลนั้นด้วย

๒.๖ มีคุณสมบัติและไม่มีลักษณะต้องห้ามตามที่คณะกรรมการนโยบายการจัดซื้อจัดจ้างและการบริหารพัสดุภาครัฐกำหนดในราชกิจจานุเบกษา

๒.๗ เป็นบุคคลธรรมดาหรือนิติบุคคล ผู้มีอาชีพขายพัสดุที่ประกวดราคาอิเล็กทรอนิกส์ดังกล่าว

๒.๘ ไม่เป็นผู้มีผลประโยชน์ร่วมกันกับผู้ยื่นข้อเสนอรายอื่นที่เข้ายื่นข้อเสนอให้แก่ เทศบาลตำบลสะพลี ณ วันประกาศประกวดราคาอิเล็กทรอนิกส์หรือไม่เป็นผู้กระทำการอันเป็นการขัดขวางการแข่งขันราคาอย่างเป็นธรรม ในการเสนอราคาครั้งนี้

๒.๙ ไม่เป็นผู้ได้รับเอกสิทธิ์หรือความคุ้มกัน ซึ่งอาจปฏิเสธไม่ยอมขึ้นศาลไทย เว้นแต่รัฐบาลของผู้ยื่นข้อเสนอได้มีคำสั่งสละเอกสิทธิ์และความคุ้มกันเช่นนั้น

๒.๑๐ ผู้ยื่นข้อเสนอที่ยื่นข้อเสนอในรูปแบบของ "กิจการร่วมค้า" ต้องมีคุณสมบัติดังนี้

กิจการร่วมค้าที่ยื่นข้อเสนอ ผู้เข้าร่วมค้าทุกรายจะต้องมีคุณสมบัติครบถ้วนตามเงื่อนไขที่กำหนดไว้ในเอกสารเชิญชวน เว้นแต่ในกรณีกิจการร่วมค้าที่มีข้อตกลงระหว่างผู้เข้าร่วมค้ากำหนดให้ผู้เข้าร่วมค้ารายใดรายหนึ่งเป็นผู้เข้าร่วมค้าหลัก กิจการร่วมค่านั้นสามารถใช้ผลงานของผู้เข้าร่วมค้าหลักรายเดียวเป็นก่อสร้างของกิจการร่วมค้าที่ยื่นข้อเสนอ

กรณีมีข้อตกลงระหว่างผู้เข้าร่วมค้ากำหนดให้ผู้เข้าร่วมค้ารายใดรายหนึ่งเป็นผู้เข้าร่วมค้าหลัก ข้อตกลงดังกล่าวจะต้องมีการกำหนดสัดส่วนหน้าที่ และความรับผิดชอบในปริมาณงาน สิ่งของ หรือมูลค่าตามสัญญา มากกว่าผู้เข้าร่วมค้ารายอื่นทุกราย

๒.๑๑ ผู้ยื่นข้อเสนอต้องลงทะเบียนที่มีข้อมูลถูกต้องครบถ้วนในระบบจัดซื้อจัดจ้างภาครัฐด้วยอิเล็กทรอนิกส์ (Electronic Government Procurement : e-GP) ของกรมบัญชีกลาง

๒.๑๒ ผู้ยื่นข้อเสนอต้องมีมูลค่าสุทธิของกิจการ ดังนี้

(๑) กรณีผู้ยื่นข้อเสนอเป็นนิติบุคคลที่จัดตั้งขึ้นตามกฎหมายไทยซึ่งได้จดทะเบียนเกินกว่า ๑ ปี ต้องมีมูลค่าสุทธิของกิจการ จากผลต่างระหว่างสินทรัพย์สุทธิหักด้วยหนี้สินสุทธิ ที่ปรากฏในงบแสดงฐานะการเงินที่มีการตรวจรับรองแล้ว ซึ่งจะต้องแสดงค่าเป็นบวกติดต่อกันเป็นระยะเวลา ๑ ปีสุดท้ายก่อนวันยื่นข้อเสนอ

(๒) กรณีผู้ยื่นข้อเสนอเป็นนิติบุคคลที่จัดตั้งขึ้นตามกฎหมายไทย ซึ่งยังไม่มีงบแสดงฐานะการเงินกับกรมพัฒนาธุรกิจการค้า ให้พิจารณาการกำหนดมูลค่าของทุนจดทะเบียน โดยผู้ยื่นข้อเสนอจะต้องมีทุนจดทะเบียนที่เรียกชำระมูลค่าหุ้นแล้ว ณ วันที่ยื่นข้อเสนอ ไม่ต่ำกว่า ๑ ล้านบาท

(๓) กรณีผู้ยื่นข้อเสนอเป็นบุคคลธรรมดา ต้องมีมูลค่าสุทธิของกิจการ โดยพิจารณาจากบัญชีเงินฝากธนาคาร ณ วันยื่นข้อเสนอ โดยต้องมีเงินฝากเป็นบวกในมูลค่า ๑ ใน ๔ ของมูลค่างบประมาณที่ยื่นข้อเสนอในครั้งนั้น และหากเป็นผู้ชนะการจัดซื้อจัดจ้างหรือเป็นผู้ได้รับการคัดเลือกจะต้องแสดงบัญชีเงินฝากที่มีมูลค่าดังกล่าวอีกครั้งหนึ่งในวันลงนามในสัญญา

(๔) กรณีที่ผู้ยื่นข้อเสนอไม่มีมูลค่าสุทธิของกิจการและทุนจดทะเบียน หรือมีแต่ไม่เพียงพอที่จะเข้ายื่นข้อเสนอ ผู้ยื่นข้อเสนอสามารถขอวงเงินสินเชื่อเพื่อมาสนับสนุนให้มูลค่าสุทธิ ของกิจการ (Net Worth) ไม่ติดลบ หรือให้มีสภาพคล่องที่เพียงพอต่อการยื่นข้อเสนอ โดยต้องมีวงเงินสินเชื่อ ๑ ใน ๔ ของมูลค่างบประมาณที่ยื่นข้อเสนอในครั้งนั้น (สินเชื่อที่ธนาคารภายในประเทศ หรือบริษัทเงินทุนหรือบริษัทเงินทุน

หลักทรัพย์ที่ได้รับอนุญาตให้ประกอบกิจการเงินทุนเพื่อการพาณิชย์ และประกอบธุรกิจ ค่าประกัน ตามประกาศของธนาคารแห่งประเทศไทย ตามรายชื่อบริษัทเงินทุนที่ธนาคารแห่งประเทศไทย แจ้งเวียนให้ทราบ โดยพิจารณาจากยอดเงินรวมของวงเงินสินเชื่อที่สำนักงานใหญ่รับรอง หรือที่สำนักงานสาขารับรอง (กรณีได้รับมอบอำนาจจากสำนักงานใหญ่) ซึ่งออกให้แก่ผู้ยื่นข้อเสนอ นับถึงวันยื่นข้อเสนอไม่เกิน ๙๐ วัน)

(๕) กรณีตาม (๑) - (๔) ยกเว้นสำหรับกรณีดังต่อไปนี้

(๕.๑) กรณีที่ผู้ยื่นข้อเสนอเป็นหน่วยงานของรัฐ

(๕.๒) นิติบุคคลที่จัดตั้งขึ้นตามกฎหมายไทยที่อยู่ระหว่างการฟื้นฟูกิจการ ตามพระราชบัญญัติล้มละลาย (ฉบับที่ ๑๐) พ.ศ. ๒๕๖๑

### ๓. รายละเอียดคุณลักษณะเฉพาะของพัสดุที่จะดำเนินการจัดซื้อ และเอกสารแนบท้ายอื่น ๆ

เอกสารแนบ ๑ แบบ ปร.๔ และปร. ๕

เอกสารแนบ ๒ แบบ แปลน

เอกสารแนบ ๓ เอกสารแนบท้าย (TOR)

### ๔. กำหนดเวลาส่งมอบพัสดุ

ระยะเวลาส่งมอบ ๖๐ วัน นับถัดจากวันลงนามในสัญญา

### ๕. งานและการจ่ายเงิน

เทศบาลตำบลสะพลี จะจ่ายค่าสิ่งของซึ่งได้รวมภาษีมูลค่าเพิ่ม ตลอดจนภาษีอากรอื่น ๆ และค่าใช้จ่าย ทั้งปวงแล้วให้แก่ผู้ยื่นข้อเสนอที่ได้รับการคัดเลือกให้เป็นผู้ขาย เมื่อผู้ขายได้ส่งมอบสิ่งของได้ครบถ้วนตามสัญญาซื้อขายหรือข้อตกลงเป็นหนังสือ และเทศบาลตำบลสะพลีได้ตรวจรับมอบสิ่งของไว้เรียบร้อยแล้ว

### ๖. หลักเกณฑ์ในการพิจารณาคัดเลือกข้อเสนอ


ในการพิจารณาคัดเลือกผู้ชนะการยื่นข้อเสนอ เทศบาลตำบลสะพลี จะพิจารณาตัดสินโดยใช้หลักเกณฑ์ราคา


### ๗. อัตราค่าปรับ


อัตราค่าปรับกำหนดให้คิดในอัตราร้อยละ ๐.๒๐ ของราคาค่าสิ่งของที่ยังไม่ได้รับมอบต่อวัน

๘. การกำหนดระยะเวลารับประกันความชำรุดบกพร่อง

ผู้ชนะการเสนอราคาจะต้องรับประกันความชำรุดบกพร่องของสิ่งของที่ซื้อเป็นเวลา ๒ ปีนับถัดจากวันที่ผู้ซื้อ ได้รับมอบสิ่งของทั้งหมดไว้โดยถูกต้องครบถ้วนตามสัญญา โดยภายในกำหนดระยะเวลาดังกล่าวหากสิ่งของตามสัญญานี้เกิดชำรุดบกพร่องหรือขัดข้อง อันเนื่องมาจากการใช้งานตามปกติ ผู้ขายจะต้องจัดการซ่อมแซมหรือแก้ไขให้อยู่ในสภาพที่ใช้งานได้ติดตั้งเดิมภายใน ๑๕ วัน นับถัดจากวันที่ได้รับแจ้งจากผู้ซื้อ โดยไม่คิดค่าใช้จ่ายใดๆทั้งสิ้น

(ลงชื่อ)  ประธานกรรมการ  
(นายวรวิทย์ คชวิทย์)  
ผู้อำนวยการกองช่าง

(ลงชื่อ)  กรรมการ  
(นางสาวชาลิสสา โลพิศ)  
ผู้อำนวยการกองการศึกษา

(ลงชื่อ)  กรรมการ  
(นายสุวิทย์ ทิพย์โภชนา)  
นายช่างไฟฟ้าชำนาญงาน

## เอกสารแนบท้าย (TOR)

### รูปแบบรายการ หรือ รายละเอียดคุณลักษณะเฉพาะของวัสดุที่จะดำเนินการจัดซื้อ และเอกสารแนบท้ายอื่นๆ

รายละเอียดคุณลักษณะเฉพาะของวัสดุไฟฟ้าและวิทยุ โคมไฟถนนหลอดแอลอีดี (LED Street light) ขนาด ๑๒๐ วัตต์ รหัสบัญชีนวัตกรรม รหัส ๐๗๐๑๐๐๓๘ รุ่น AES M.๐๓ / FX - ST ๐๐๒๔ จำนวน ๑๐๐ โคม

#### คุณสมบัติทั่วไป

ผลิตภัณฑ์โคมไฟถนนหลอดแอลอีดี (LED Street light) เป็นโคมไฟถนนที่เลือกใช้เม็ดชิปแอลอีดีประสิทธิภาพสูง เพื่อประหยัดการใช้พลังงาน มีคุณลักษณะการกระจายแสงที่เหมาะสมกับการให้แสงสว่างตามเกณฑ์ข้อกำหนด ด้านความปลอดภัยของถนนทั้งในเชิงปริมาณและคุณภาพตามมาตรฐานที่เป็นสากลไม่ก่อให้เกิดปัญหาความไม่สม่ำเสมอของความส่องสว่าง (Luminance uniformity) สำหรับผิวถนนประเภทแอสฟัลท์ ผ่านการคำนวณแสงตามมาตรฐาน มอก. ๒๙๕๔ สำหรับพื้นที่การจราจรด้วยยานยนต์ และพื้นที่ขัดแย้งกัน และผ่านมาตรฐานการติดตั้งไฟฟ้าแสงสว่างบนถนน ทางหลวงและทางหลวงชนบท สามารถลดมลภาวะทางแสงที่เกิดขึ้นไม่ว่าจะเป็นแสงบาดตา แสงรบกวน และแสงเรืองบนท้องฟ้า โดยได้ทำการออกแบบตัวเลนส์ควบคุมการกระจายของแสงให้แสงสว่างที่ออกมาจากโคมไฟตกลงบนพื้นที่ถนนมากที่สุด และส่งผลกระทบต่อพื้นที่แวดล้อมที่ติดตั้งโคมไฟถนนน้อยที่สุด มีการให้แสงสว่างบริเวณโดยรอบของถนนอย่างเพียงพอมีอัตราส่วนแวดล้อมที่เหมาะสมและให้แสงรบกวนในระดับต่ำ รวมทั้งมีแสงจ้า รบกวนผู้ใช้ถนนในมุมมองโดยรอบต่ำผลิตภัณฑ์โคมไฟถนนแอลอีดีติดตั้งแผ่นกบังแสงที่เหมาะสมสำหรับโคมไฟแต่ละรุ่นสามารถควบคุมแสงด้านหน้าและแสงด้านหลัง โดยมีแผ่นกบังแสงที่สามารถปรับมุมได้ เพื่อลดผลกระทบของแสงรบกวนมนุษย์เข้าไปในบริเวณที่อยู่อาศัย สำหรับพื้นที่เขตเมืองและชุมชนซึ่งมีระยะห่างของแนวที่อยู่อาศัยจากถนนค่อนข้างน้อย รวมทั้งยังช่วยลดผลกระทบของแสงรบกวนในพื้นที่เกษตรกรรม เพื่อช่วยลดความเสียหายของผลผลิตทางการเกษตร และช่วยรักษาความสมดุลของประโยชน์และผลกระทบจากโคมไฟถนน

#### คุณลักษณะเฉพาะ

๑. โคมไฟถนนทำจากวัสดุอลูมิเนียมฉีดขึ้นรูป มีฝาครอบที่ด้านหน้าโคมไฟ เพื่อสะดวกต่อการบำรุงรักษา

๒. โคมไฟถนนรองรับการใช้งานที่แรงดันไฟฟ้า ๒๒๐ v ความถี่ ๕๐ Hz อ้างอิงจากเอกสาร Lm-๗๙-๑๙

๓. โคมไฟถนนมีคุณสมบัติทางไฟฟ้าและแสงสว่าง ตามมาตรฐาน LM-๗๙-๑๙ จากสถาบันทดสอบที่น่าเชื่อถือในประเทศไทยที่ได้รับการรับรองมาตรฐาน มอก. ๑๗๐๒๕-๒๕๖๑

๓.๑ โคมไฟถนน รุ่น AES M.๐๓/FX-ST ๐๐๒๔ กำลังไฟฟ้า ๑๒๐ W

- มีค่ากำลังไฟฟารวมไม่น้อยกว่า ๑๒๐ W

- มีค่าฟลักซ์การส่องสว่าง ไม่น้อยกว่า ๑๘,๖๐๐ lm

- มีค่าประสิทธิภาพการส่องสว่างไม่น้อยกว่า ๑๕๐ lm/W

๔. โคมไฟถนนผ่านการทดสอบการป้องกันน้ำและฝุ่น ระดับไม่น้อยกว่า IP๖๖ ตามมาตรฐาน IEC ๖๐๕๒๙

๕. โคมไฟถนนติดตั้งอุปกรณ์ป้องกันไฟฟ้ากระชากแยกจากอุปกรณ์ขับเคลื่อนไฟฟ้า ผ่านการทดสอบ ที่ระดับแรงดันเสิร์จไม่น้อยกว่า ๑๐ กิโลโวลต์ L-N/L-PE/N-PE ตามมาตรฐาน IEC ๖๑๐๐๐-๔-๕

๖. โคมไฟถนนผ่านการทดสอบการทนต่อแรงกระแทก ระดับไม่น้อยกว่า IK๐๘ ตามมาตรฐาน IEC ๖๒๒๖๒

๗. โคมไฟถนนผ่านการทดสอบสัญญาณรบกวนทางแม่เหล็กไฟฟ้า ตามมาตรฐาน มอก.

๑๙๕๕

๘. โคมไฟถนนได้รับการรับรองทำผลิตภัณฑ์อุตสาหกรรมในขอบข่าย บริษัทส่องสว่าง และบริษัท ที่คล้ายกัน : ชิดจำกัดสัญญาณรบกวนวิทยุ มติฐานเลขที่ มอก.๑๙๕๕ จากสำนักงานมาตรฐานผลิตภัณฑ์อุตสาหกรรม

๙. ข้อเสนอแนะการใช้งานโคมไฟถนน โดยผ่านการคำนวณแสงตามมาตรฐาน มอก.๒๙๕๔ ระดับชั้นการให้แสงสว่างสำหรับพื้นที่การจราจรด้วยยานยนต์ระดับ M๓ และพื้นที่ขัดแย้งกันระดับ C๓ และมาตรฐานการติดตั้งไฟฟ้าแสงสว่างบนถนนทางหลวงและทางหลวงชนบท ดังนี้

๙.๑ รุ่น AES M.๐๓ / FX – ST ๐๐๒๔ กำลังไฟฟ้า ๑๒๐ w

ผลการคำนวณสำหรับระดับชั้นการให้แสงสว่าง M๑ ติดตั้งที่ความสูงของเสาไฟ ๙ เมตร ระยะห่างระหว่างเสาไฟ ๓๒ เมตร ความกว้างของถนน ๗ เมตร ค่าตัวประกอบการทดลองแสง เท่ากับ ๐.๗๕

- ค่าความส่องสว่างเฉลี่ย (Lav) ไม่น้อยกว่า ๒.๐๐ Cd/m๒
- ค่าอัตราส่วนความสม่ำเสมอโดยรวมของแสงสว่าง (U๐) ไม่น้อยกว่า ๐.๔๐
- ค่าอัตราส่วนความสม่ำเสมอตามแนวยาวของพื้นผิวถนน (U๑) ไม่น้อยกว่า ๐.๗๐
- ค่าส่วนเพิ่มขีดเริ่มเปลี่ยน (Ti) ไม่เกิน ๑๐
- ค่าอัตราส่วนแวลลุ่ม (Rs) ไม่น้อยกว่า ๐.๕๐

ผลการคำนวณสำหรับระดับชั้นการให้แสงสว่าง M๒ ติดตั้งที่ความสูงของเสาไฟ ๙ เมตร ระยะห่างระหว่างเสาไฟ ๓๖ เมตร ความกว้างของถนน ๗ เมตร ค่าตัวประกอบการทดลองแสง เท่ากับ ๐.๗๕

- ค่าความส่องสว่างเฉลี่ย (Lav) ไม่น้อยกว่า ๑.๕๐ Cd/m๒
- ค่าอัตราส่วนความสม่ำเสมอโดยรวมของแสงสว่าง (U๐) ไม่น้อยกว่า ๐.๔๐
- ค่าอัตราส่วนความสม่ำเสมอตามแนวยาวของพื้นผิวถนน (U๑) ไม่น้อยกว่า ๐.๗๐
- ค่าส่วนเพิ่มขีดเริ่มเปลี่ยน (Ti) ไม่เกิน ๑๐
- ค่าอัตราส่วนแวลลุ่ม (Rs) ไม่น้อยกว่า ๐.๕๐

ผลการคำนวณสำหรับระดับชั้นการให้แสงสว่าง M๓ ติดตั้งที่ความสูงของเสาไฟ ๑๒ เมตร ระยะห่างระหว่างเสาไฟ ๔๒ เมตร ความกว้างของถนน ๑๐.๕ เมตร ค่าตัวประกอบการทดลองแสง เท่ากับ ๐.๗๕

- ค่าความส่องสว่างเฉลี่ย (Lav) ไม่น้อยกว่า ๑.๐๐ Cd/m๒
- ค่าอัตราส่วนความสม่ำเสมอโดยรวมของแสงสว่าง (U๐) ไม่น้อยกว่า ๐.๔๐
- ค่าอัตราส่วนความสม่ำเสมอตามแนวยาวของพื้นผิวถนน (U๑) ไม่น้อยกว่า ๐.๖๐
- ค่าส่วนเพิ่มขีดเริ่มเปลี่ยน (Ti) ไม่เกิน ๑๕
- ค่าอัตราส่วนแวลลุ่ม (Rs) ไม่น้อยกว่า ๐.๕๐

ผลการคำนวณสำหรับระดับชั้นการให้แสงสว่าง C๑ ติดตั้งที่ความสูงของเสาไฟ ๙ เมตร ระยะห่างระหว่างเสาไฟ ๓๒ เมตร ความกว้างของถนน ๗ เมตร ค่าตัวประกอบการทดลองแสง เท่ากับ ๐.๗๕

- ค่าความส่องสว่างตามแนวราบเฉลี่ย (Eav) ไม่น้อยกว่า ๓๐ lux
- ค่าอัตราส่วนความส่องสว่างต่ำสุดต่อความส่องสว่างเฉลี่ย (U๐) มีค่าไม่น้อยกว่า ๐.๔๐
- อัตราส่วนความส่องสว่างต่ำสุดต่อความส่องสว่างสูงสุด (UI) ไม่น้อยกว่า ๐.๑๖๗

ผลการคำนวณสำหรับระดับชั้นการให้แสงสว่าง C๓ ติดตั้งที่ความสูงของเสาไฟ ๑๒ เมตร ระยะห่างระหว่างเสาไฟ ๔๘ เมตร ความกว้างของถนน ๑๐.๕ เมตร ค่าประกอบการทดลอง ของแสง เท่ากับ ๐.๗๕

- ค่าความส่องสว่างแนวราบเฉลี่ย (Eav) ไม่น้อยกว่า ๑๕ lux
- อัตราส่วนความส่องสว่างต่ำสุดต่อความส่องสว่างเฉลี่ย (Uo) มีค่าไม่น้อยกว่า ๐.๔๐
- อัตราส่วนความส่องสว่างต่ำสุดต่อความส่องสว่างสูงสุด (U1) มีค่าไม่น้อยกว่า ๐.๑๖๗

๑๐. รายละเอียดข้อกำหนด ตามบัญชีนวัตกรรมไทยของสำนักงานประมาณ ฉบับเพิ่มเติม มิถุนายน ๒๕๖๖ ช่วงเวลาที่ขึ้นทะเบียน กุมภาพันธ์ ๒๕๖๖ - กุมภาพันธ์ ๒๕๗๔ (๘ ปี)

๑๑. สถานที่ดำเนินการ

๑๑.๑ ถนนเทศบาล ซอย ๖	จำนวน ๖ โคม
๑๑.๒ ถนนเทศบาล ซอย ๔	จำนวน ๑๑ โคม
๑๑.๓ ถนนเทศบาล ซอย ๓/๑	จำนวน ๕ โคม
๑๑.๔ ถนนเทศบาล ซอย ๒	จำนวน ๑๘ โคม
๑๑.๕ ถนนเทศบาล ซอย ๘	จำนวน ๔ โคม
๑๑.๖ ถนนเทศบาล ซอย ๓	จำนวน ๑๓ โคม
๑๑.๗ ถนนเทศบาล ซอย ๑	จำนวน ๔๑ โคม
๑๑.๘ ถนนซอยโกหน้าย	จำนวน ๒ โคม

(ลงชื่อ)



ประธานกรรมการ

(นายวรวิทย์ คชวิทย์)

ผู้อำนวยการกองช่าง

(ลงชื่อ)



กรรมการ

(นางสาวชาลิสา โลพิศ)

ผู้อำนวยการกองการศึกษา

(ลงชื่อ)



กรรมการ

(นายสุวิทย์ ทิพย์โกชนา)

นายช่างไฟฟ้าชำนาญงาน



## สรุปผลการประมาณราคาค่าก่อสร้าง

ส่วนราชการ กองช่าง เทศบาลตำบลสะพลี

กำหนดราคากลาง โครงการจัดซื้อคอมพิวเตอร์ พร้อมอุปกรณ์และติดตั้ง ในเขตเทศบาลตำบลสะพลี ตำบลสะพลี อำเภอปะทิว จังหวัดชุมพร

ปริมาณงาน จัดซื้อพร้อมติดตั้งคอมพิวเตอร์ ขนาดกำลังไฟ 120 W รหัสบัญชีนวัตกรรม รหัส 07010038 รุ่น AES M.03/FX - ST0024

แสงสี เดย์ไลท์ (5000K +/- 300K) จำนวน 100 โคม

สถานที่ก่อสร้าง ภายในเขตเทศบาลตำบลสะพลี อำเภอปะทิว จังหวัดชุมพร

หน่วยงานออกแบบแปลนและรายการ กองช่าง เทศบาลตำบลสะพลี

กำหนดราคากลางตามแบบ ปร. 4 จำนวน 1 แผ่น

กำหนดราคากลางโดย คณะกรรมการกำหนดราคากลาง เมื่อวันที่ 29 สิงหาคม 2567

ลำดับที่	รายการ	ค่าวัสดุและแรงงาน จำนวนเงิน/บาท	Factor F	ค่าก่อสร้างทั้งหมด เป็นเงิน / บาท	หมายเหตุ
1	ประเภทงานอาคาร				
2	ประเภทงานทาง	1,699,018.00	1.00	1,699,018.00	
3	ประเภทงานชลประทาน				
เงื่อนไข	เงินจ่ายล่วงหน้า.....-%	ภาษีมูลค่าเพิ่ม .....7.....%			
	เงินหักประกันผลงาน.....-%	ดอกเบี้ยเงินกู้.....7.....%			
สรุป	รวมค่าก่อสร้าง			1,699,018.00	
	ตัวอักษร	(หนึ่งล้านหกแสนเก้าหมื่นเก้าพันสิบแปดบาทถ้วน)			

คณะกรรมการกำหนดราคากลางตามคำสั่งสำนักงานเทศบาลตำบลสะพลีที่ 174/2567 ลงวันที่ 15 สิงหาคม 2567

(ลงชื่อ) .....ประมาณราคา

(นายวรวิทย์ คชวิทย์)

ผู้อำนวยการกองช่าง ทต.บางลึก

(ลงชื่อ) .....ตรวจสอบ

(สุวิทย์ ทิพย์โภชนา)

นายช่างไฟฟ้าชำนาญงาน รักษาราชการแทน

ผู้อำนวยการกองช่าง

(ลงชื่อ) .....เห็นชอบ

(นางสาวรัชณี ชุ่มสนิท)

ผู้อำนวยการกองคลัง รักษาราชการแทน

ปลัดเทศบาล

(ลงชื่อ) .....อนุมัติ

(นายกฤษฎา โลพิศ)

นายกเทศมนตรีตำบลสะพลี

(ลงชื่อ) .....ประธานกรรมการกำหนดราคากลาง

(นายวรวิทย์ คชวิทย์)

ผู้อำนวยการกองช่าง

(ลงชื่อ) .....กรรมการกำหนดราคากลาง

(นางสาวชาลิสา โลพิศ)

ผู้อำนวยการกองการศึกษา

(ลงชื่อ) .....กรรมการกำหนดราคากลาง

(นายสุวิทย์ ทิพย์โภชนา)

นายช่างไฟฟ้าชำนาญงาน

ประมาณราคาตัวสุดท้ายก่อสร้าง

แบบ ปร.4 แผ่นที่ 1/1

ส่วนราชการ กองช่าง / เทศบาลตำบลสะพือ

กำหนดราคากลาง โครงการจัดซื้อคอมพิวเตอร์ พร้อมอุปกรณ์และติดตั้ง ในเขตเทศบาลตำบลสะพือ ตำบลสะพือ อำเภอปะทิว จังหวัดชุมพร

ปริมาณงาน จัดซื้อพร้อมติดตั้งคอมพิวเตอร์ 120 W รหัสบัญชีนวัตกรรม รหัส 07010038 รุ่น AES M.03/FX - ST0024 แสงสี เดย์ไลท์ (5000K + 300K) จำนวน 100 โคม

สถานที่ก่อสร้าง ภายในเขตเทศบาลตำบลสะพือ อำเภอปะทิว จังหวัดชุมพร

กำหนดราคากลางโดย คณะกรรมการกำหนดราคากลาง

เมื่อวันที่ ๑๑ สิงหาคม 2567

ลำดับ	รายการ	ปริมาณงาน		ค่าวัสดุ		ค่าแรงงาน		ค่าวัสดุ/แรงงาน รวมเป็นเงิน/บาท	หมายเหตุ
		จำนวน	หน่วย	หน่วยละ/บาท	จำนวนเงิน/บาท	หน่วยละ/บาท	จำนวนเงิน/บาท		
1	โคมไฟถนน ขนาดกำลังไฟ 120 W รหัสบัญชีนวัตกรรม รหัส 07010038 รุ่น AES M.03/FX - ST0024 แสงสี เดย์ไลท์ (5000K + 300K)	100.00	โคม	14,000.00	1,400,000.00	-	-	1,400,000.00	ราคารวม Vat7% แล้ว
2	กิ่งโคมชุกัลวาไนท์ 2 นิ้ว ความยาว 1.5 เมตร	100.00	ชุด	888.10	88,810.00	-	-	88,810.00	
3	ขาจับกิ่งโคมไฟปรับได้ ชุกัลวาไนท์ 2 นิ้ว	100.00	ชุด	1,070.00	107,000.00	-	-	107,000.00	
4	สายไฟฟ้า VCT ขนาด 2x2.5 sq.mm	300.00	ม.	32.10	9,630.00	-	-	9,630.00	
5	คัทพริกิวส์กันแรงเหวี่ยงขนาดไม่น้อยกว่า 10 A	100.00	ชุด	299.60	29,960.00	-	-	29,960.00	
6	น๊อต 10 นิ้ว พร้อมแหวน	200.00	ชุด	93.09	18,618.00	-	-	18,618.00	
7	ค่าแรงติดตั้งโคมไฟฟ้า	100.00	ชุด	-	-	450.00	45,000.00	45,000.00	ไม่คิดรวม Vat7%
	รวมค่างานต้นทุน				1,654,018.00		45,000.00	1,699,018.00	

คณะกรรมการกำหนดราคากลางตามคำสั่งสำนักงานเทศบาลตำบลสะพือที่ 174/2567 ลงวันที่ 15 สิงหาคม 2567

..... ประธานกรรมการกำหนดราคากลาง

(นายวรวิทย์ คชวิทย์)

ผู้อำนวยการกองช่าง

..... กรรมการกำหนดราคากลาง

(นายสุวิทย์ ทิพย์โขนาน)

นายช่างไฟฟ้าชำนาญงาน

..... กรรมการกำหนดราคากลาง

(นางสาวชวลิตา โลพิศ)

ผู้อำนวยการกองการศึกษา



โครงการจัดซื้อคอมพิวเตอร์ เฟอร์นิเจอร์ และติดตั้งในเขตเทศบาลตำบลพะลิ

อำเภอปะทิว จังหวัดชุมพร







เทศบาลตำบลพะวี่  
 ๑๑ หมู่ ๑ ตำบลพะวี่ อำเภอประจักษ์  
 จังหวัดสุพรรณ โทร ๐-77๖2-28๐๐-7

โครงการ

จัดซื้อ โคมไฟถนนแอลอีดี พร้อมเสาเข็มและติดตั้ง  
 ในเขตเทศบาลตำบลพะวี่ อำเภอประจักษ์ จังหวัดสุพรรณ

สถานที่ก่อสร้าง

บริเวณเขตเทศบาลตำบลพะวี่ อ.ประจักษ์ จ.สุพรรณ

สำรวจ

นายวรวิทย์ ศษวิทย์

เขียนแบบ

นายวรวิทย์ ศษวิทย์

วิศวกรโยธา

สถาปนิก

วิศวกรไฟฟ้า

หนังสือแบบแปลนและก่อสร้าง

ผอ.กองช่าง  
 นายสุวิทย์ กิจโกษนา  
 นายช่างผู้ช่วยกองช่าง วิศวกรโยธาแทน  
 ผู้ช่วยกองช่างโยธา

ปลัดเทศบาล  
 นางสาวธัญ คุ้มฉวี  
 ผู้อำนวยการกองคลัง วิศวกรโยธาแทน  
 ปลัดเทศบาลตำบลพะวี่

นายกเทศมนตรีตำบลพะวี่  
 นายกฤษฎา ใจดี  
 นายอำเภอ  
 -ส่งรับเงิน  
 -ราชการปริมาณงานและราคา

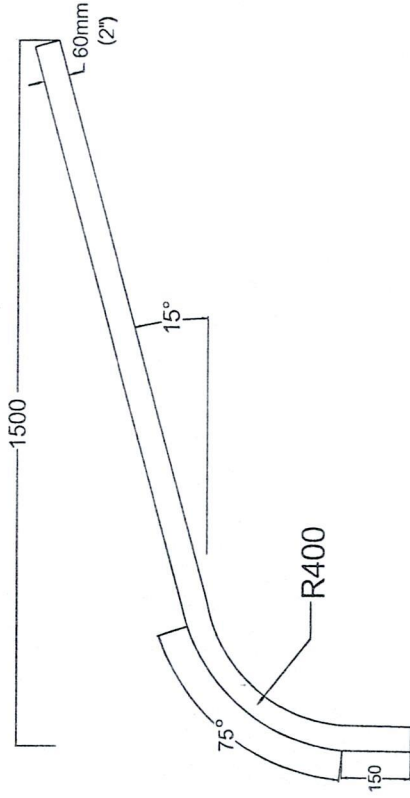
มาตราส่วน

แผ่นที่

3

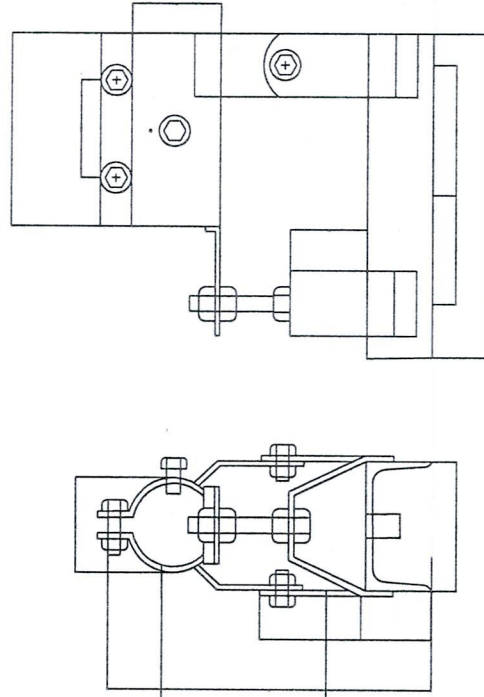
จำนวนแผ่น

3



แบบกิ่งโคมไฟขนาด 2" ความหนาไม่น้อยกว่า 2.0 มม

หมายเหตุ กิ่งโคมไฟอาจมีขนาดคลาดเคลื่อนจากกระบวนการผลิตไม่เกิน ±10%



ความหนาไม่น้อยกว่า 3 มม

ความหนาไม่น้อยกว่า 3 มม

แบบขาจับปรับได้ ขนาด 60mm (2")

หมายเหตุ ขาจับกิ่งโคมไฟอาจมีขนาดคลาดเคลื่อนจากกระบวนการผลิตไม่เกิน ±10%

